

ANEXO 1PC

REGLAMENTO TÉCNICO

ÍNDICE

- Artículo 1. VEHÍCULOS ADMITIDOS
- Artículo 2. CLASES SEGÚN CILINDRADA
- Artículo 3. GENERALIDADES
- Artículo 4. MODIFICACIONES PERMITIDAS
- Artículo 5. DEFINICIONES
- Artículo 6. CÁMARAS EXTERIORES
- Artículo 7. CÁMARAS INTERIORES

DIBUJOS TÉCNICOS

PRECINTADO POP-OFF

Artículo 1. VEHÍCULOS ADMITIDOS.

Podrán tomar parte en los Campeonatos, Copas, Trofeos y Challenges de Asturias, dependiendo de la especialidad de que se trate, los vehículos pertenecientes a los siguientes grupos.

Para aclaraciones sobre los diferentes vehículos, en el apartado de GRUPOS, se tendrán en cuenta los reglamentos FIA o RFEDA del año en curso, salvo en aquellos artículos del presente Anexo Técnico, que establecen una serie de aceptaciones y modificaciones a los reglamentos superiores tanto de la FIA como RFEDA.

1.1. VEHÍCULOS ADMITIDOS EN RALLYE Y RALLYSPRINT.

En las pruebas puntuables para los Campeonatos de Asturias de Rallyes y RallySprints, serán admitidos a participar y puntuar los siguientes grupos de vehículos:

| <u>Categoría Normativa FIA</u> | <u>(Anexo J)</u> |
|----------------------------------|--------------------------------------|
| Grupo Rally 1 | Art. 262 |
| WRC 2.0T | Art. 255 |
| WRC 1.6T | Art. 255A - Anexo J 2013 |
| Super 2.000 Rally (Turbo) | Art. 255A |
| Super 2.000 Rally (Atmosférico) | Art. 254A - Anexo J 2013 |
| Grupo R-4 | Art. 260 |
| Grupo R-4 Kit / Rally 2 Kit | Art. 260E |
| Grupo R-5 / Rally 2 | Art. 261 |
| GT Producción(R-GT) | Art. 256 |
| Grupo A | Art. 255 |
| Grupo N | Art. 254 |
| S1600 | Art. 255 – Anexo J 2019 |
| Grupo R3T | Art. 260D |
| Grupo R3D | Art. 260D |
| Grupo R3 | Art. 260 |
| Grupo R2/ Rally 4 | Art. 260 |
| Grupo R1 / Rally 5 | Art. 260 |
| Grupo Rally5 Kit | Art. 260B |
| <u>Categoría Normativa RFEDA</u> | <u>(Anuario)</u> |
| GT Rallye RFEDA | Anexo 8 |
| Nacional 1 (N1) RFEDA | Anexo 8 |
| Nacional 2 (N2) RFEDA | Anexo 8 |
| Nacional 3 (N3) RFEDA | Anexo 8 |
| Nacional 4 (N4) RFEDA | Anexo 8 |
| Nacional 5 (N5) RFEDA | Anexo 8 |
| Regularidad SPORT | R. Técnico CERVH |
| Regularidad 60 Km/h | R. Técnico CERVH |
| <u>Categoría Normativa FAPA</u> | <u>(Anexo Técnico 1 [Anexo 1PC])</u> |
| Grupo H | Art. 5.5 |
| Grupo X | Art. 5.6 |
| Grupo XT | Art. 5.7 |
| Grupos SA/SN | Art. 5.8 |
| Grupo R200 | Art. 5.9 |
| Grupo N+ | Art. 5.10 |

Serán admitidos a participar sin puntuar ni bloquear puntos los siguientes grupos de vehículos:

| <u>Categoría Normativa FAPA</u> | <u>(Anexo Técnico 1 [Anexo 1PC])</u> |
|---------------------------------|--------------------------------------|
| Grupo E1 FAPA | Art. 3.2.1 |

1.2. VEHÍCULOS ADMITIDOS EN MONTAÑA

Serán admitidos todos los vehículos citados en el Reglamento Deportivo de Montaña.

Artículo 2. CLASES SEGÚN CILINDRADA.

A efectos de puntuación, los vehículos admitidos serán divididos en las siguientes clases según grupo y cilindrada.

2.1. RALLYES Y RALLYSPRINT.

| VEHÍCULOS ADMITIDOS Y CLASE SEGÚN GRUPO Y CILINDRADA | | | |
|--|--------------------------------------|-----------------------------|---------------------------------|
| CLASE | VEHÍCULOS ADMITIDOS | CLASE | VEHÍCULOS ADMITIDOS |
| 1 | Grupo – Rally1 | 7 | Grupo – X – Hasta 1.905 |
| | Grupo – Rally2-R5 | | Grupo – SA KC 2.0) – 2.000 |
| | Grupo – Rally2 Kit - R4 Kit / N1 | | Grupo – A KC 2.0) 2.000 |
| | Grupo – R-GT FIA | | Grupo – SA + de 2.000 |
| | Grupo – N5 | | Grupo – N + de 2.000 |
| | Grupo – S2000 | | Grupo – H + de 2.000 |
| | Grupo – GT Rallye RFEDA | | Grupo – SN + de 2.000 |
| | Grupo – N+ | 8 | Grupo – A KC 1.6 – Hasta 1.600 |
| | WRC 1.6 T | | Grupo – SA KC 1.6 – Hasta 1.600 |
| | WRC 2.0 T | | Grupo – A de 1.601 a 2.000 |
| 2 | Grupo – Rally4-R2 / R200 / Rally3-R3 | 9 | Grupo – A S1600 |
| 3 | Grupo – Rally5-R1 / Rally5 Kit | | Grupo – A S1600 – RFEDA |
| | | | Grupo – SA de 1.601 a 2.000 |
| 4 | Grupo – N4 / N2 | 10 | Grupo – A hasta 1.600 |
| 5 | Grupo – N3 | | Grupo – SA hasta 1.600 |
| 6 | Grupo – A + de 2.000 | | Grupo – N de 1.601 a 2.000 |
| | Grupo – XT + de 2.000 | Grupo – SN de 1.601 a 2.000 | |
| | Grupo – X + de 1.905 | Grupo – H de 1.601 a 2.000 | |
| | Grupo – XT 1.4T – coef. 1.4 | Grupo – N - hasta 1.600 | |
| | | | Grupo – SN hasta 1.600 |
| | | | Grupo – H hasta 1.600 |

2.2.1. Los vehículos turbo-alimentados se incluirán en la Clase correspondiente al resultado de multiplicar su cilindrada por el coeficiente según la tabla:

- **Motor hasta cilindrada nominal 1.400 cm³ en vehículos homologados anteriormente al 1 de enero de 1991. – 1.4**
- **Resto de vehículos - 1.7**

2.2. MONTAÑA.

En la disciplina de montaña, los vehículos se dividirán en Clases atendiendo a su valor de PF, conforme a lo establecido en el Reglamento Deportivo de Montaña.

Artículo 3. GENERALIDADES.

3.1. Todos los vehículos deberán estar conformes con el Anexo J del Código Deportivo Internacional (CDI), y los Reglamentos específicos de la Real Federación Española de Automovilismo y de la Federación de Automovilismo del Principado de Asturias, para el año en curso, así como a los Reglamentos específicos que los rijan.

Así mismo serán admitidos los vehículos de los Grupo A, N, R y RGT durante un periodo suplementario de 8 años subsiguientes a la expiración de su homologación, en las condiciones del artículo 2.7.1.c del CDI.

3.2. Todos los vehículos de los Grupos detallados a continuación, deben estar en posesión del Pasaporte Técnico que emitirá la Federación de Automovilismo del Principado de Asturias, FAPA. Este pasaporte técnico tendrá que ser

solicitado por el participante antes de la primera carrera. La duración del pasaporte está limitada a sus casillas. La no presentación de este documento en el horario de las verificaciones técnicas, será sancionada según lo estipulado en el reglamento deportivo (tabla de penalizaciones).

Además, todos los vehículos que estén homologados por la FIA, deberán tener la Ficha de Homologación, atendiendo a la siguiente tabla.

- | | |
|---------------------------------------|------------------------------|
| • Grupos FIA, (homologación en vigor) | Original FIA |
| • Grupos S/A y S/N | Original FIA o en papel FAPA |
| • Grupos X, XT y N+ | Original o en Papel FAPA |
| • Grupo CM | Original RFEdA |
| • Grupos RFEdA | Original RFEdA |

3.2.1. Permiso FAPA.

- Grupo E1 FAPA Solicitar al menos 31 días naturales antes de la primera prueba.

3.3. Todos los vehículos que a continuación se detallan, deben estar en posesión del Pasaporte Técnico emitido por la RFEdA.

3.3.1. Pasaporte Real Federación Española de Automovilismo (RFEdA).

- Grupo Nacional 1 (N1).
- Grupo Nacional 2 (N2).
- Grupo Nacional 3 (N3).
- Grupo Nacional 5 (N5).
- Grupo GT-RFEDA.

3.4. Cuando una prueba puntuable para certámenes nacionales o Internacionales, lo fuese también para los Campeonatos, Copas, Trofeos y Challenges de Asturias y hubiese vehículos que no cumplieren los Reglamentos aplicables a las primeras, pero si a los de la FAPA, quedarán automáticamente inscritos dentro de estos.

3.5. Para todas las especialidades.

Todos los vehículos deberán de ir provistos de un sistema “corta cinturones”, uno por cada miembro del equipo abordo. Tanto piloto y copiloto deben ser capaces de poder usar dicho sistema cuando estén sentados normalmente con sus cinturones puestos y en condiciones de carrera.

3.6. BRIDAS DE ADMISIÓN.

En todas las pruebas puntuables para los campeonatos de Rallyes y RallySprints, los vehículos sobrealimentados que participen encuadrados dentro de los Grupos y en las condiciones especificadas en el cuadro anexo, deberán equipar una brida que deberá ajustarse a las especificaciones en vigor en cada momento. Para su precintado, se establece un procedimiento en el Art. 3.6.1., del presente Anexo.

Grupo N y S/N - Según Anexo J Art. 254.

- El diámetro máximo interior de la brida es de 33 mm. mantenido sobre una longitud mínima de 3 mm, medido aguas abajo de un plano perpendicular al eje de rotación situado a un máximo de 50 mm aguas arriba de un plano que pase por los extremos más aguas arriba de los álabes de la rueda.
- El diámetro exterior de la brida a nivel del cuello, debe ser inferior a 39 mm, y debe mantenerse sobre una longitud de 5 mm a cada lado de este.

Grupo N-1 - Según Anexo Técnico RFEdA.

- El diámetro máximo interior de la brida es la fijada por la tabla que publica la RFEdA, mantenido sobre una longitud mínima de 3 mm, medido aguas abajo de un plano perpendicular al eje de rotación situado a un máximo de 50 mm aguas arriba de un plano que pase por los extremos más aguas arriba de los álabes de la rueda.
- El diámetro exterior de la brida a nivel del cuello, debe ser inferior a la fijada por la tabla que publica la RFEdA, y debe mantenerse sobre una longitud de 5 mm a cada lado de este.

Grupo N-5 - Según Anexo Técnico RFEdA.

- El diámetro máximo interior de la brida es de 34 mm mantenido sobre una longitud mínima de 3 mm, medido aguas abajo de un plano perpendicular al eje de rotación situado a un máximo de

50 mm aguas arriba de un plano que pase por los extremos más aguas arriba de los álabes de la rueda.

- El diámetro exterior de la brida a nivel del cuello, debe ser inferior a 40 mm, y debe mantenerse sobre una longitud de 5 mm a cada lado de este.

Grupo N+.

- El diámetro máximo interior de la brida es 36 mm mantenido sobre una longitud mínima de 3 mm, medido aguas abajo de un plano perpendicular al eje de rotación situado a un máximo de 50 mm aguas arriba de un plano que pase por los extremos más aguas arriba de los álabes de la rueda.
- El diámetro exterior de la brida a nivel del cuello, debe ser inferior a 40 mm. y debe mantenerse sobre una longitud de 5 mm a cada lado de este.

Grupo XT.

- El diámetro máximo interior de la brida es 34 mm. mantenido sobre una longitud mínima de 3 mm, medido aguas abajo de un plano perpendicular al eje de rotación situado a un máximo de 50 mm aguas arriba de un plano que pase por los extremos más aguas arriba de los álabes de la rueda.
- El diámetro exterior de la brida a nivel del cuello, debe ser inferior a 40 mm. y debe mantenerse sobre una longitud de 5 mm a cada lado de este.
- Para los vehículos del Grupo XT, que provengan del Grupo A, de años anteriores a la norma de la Brida de Admisión, deberán aportar el Anexo J de ese año, como prueba para que estén **EXENTOS** de instalación de brida en su turbo.

Grupo R3T - Según Anexo J Art. 260D.

- El diámetro máximo interior de la brida es de 29 mm mantenido sobre una longitud mínima de 3 mm, medido aguas abajo de un plano perpendicular al eje de rotación situado a un máximo de 50 mm aguas arriba de un plano que pase por los extremos más aguas arriba de los álabes de la rueda.
- El diámetro exterior de la brida a nivel del cuello, debe ser inferior a 35 mm, y debe mantenerse sobre una longitud de 5 mm a cada lado de este.

Grupo R3D - Según Anexo J Art. 260D.

- El diámetro máximo interior de la brida es de 32 mm mantenido sobre una longitud mínima de 3 mm, medido aguas abajo de un plano perpendicular al eje de rotación situado a un máximo de 50 mm aguas arriba de un plano que pase por los extremos más aguas arriba de los álabes de la rueda.
- El diámetro exterior de la brida a nivel del cuello, debe ser inferior a 38 mm, y debe mantenerse sobre una longitud de 5 mm a cada lado de este.

Grupo Rally4 - Según Anexo J Art. 260.

- El diámetro máximo interior de la brida es de 30 mm mantenido sobre una longitud mínima de 3 mm, medido aguas abajo de un plano perpendicular al eje de rotación situado a un máximo de 50 mm aguas arriba de un plano que pase por los extremos más aguas arriba de los álabes de la rueda.
- El diámetro exterior de la brida a nivel del cuello, debe ser inferior a 36 mm, y debe mantenerse sobre una longitud de 5 mm a cada lado de este.

Grupo Rally3 - Según Anexo J Art. 260.

- El diámetro máximo interior de la brida es de 31 mm mantenido sobre una longitud mínima de 3 mm, medido aguas abajo de un plano perpendicular al eje de rotación situado a un máximo de 50 mm aguas arriba de un plano que pase por los extremos más aguas arriba de los álabes de la rueda.
- El diámetro exterior de la brida a nivel del cuello, debe ser inferior a 37 mm, y debe mantenerse sobre una longitud de 5 mm a cada lado de este.

Grupo Rally2 / R5 - Según Anexo J Art. 261.

- El diámetro máximo interior de la brida es de 32 mm mantenido sobre una longitud mínima de 3 mm, medido aguas abajo de un plano perpendicular al eje de rotación situado a un máximo de 50 mm aguas arriba de un plano que pase por los extremos más aguas arriba de los álabes de la rueda.
- El diámetro exterior de la brida a nivel del cuello, debe ser inferior a 38 mm, y debe mantenerse sobre una longitud de 5 mm a cada lado de este.

Grupo A, S/A y VKWRC (2.0T) - Según Anexo J Art. 255, 255

- Vehículos Gasolina
 - El diámetro máximo interior de la brida es de 34 mm mantenido sobre una longitud mínima de 3 mm, medido aguas abajo de un plano perpendicular al eje de rotación situado a un máximo de 50 mm aguas arriba de un plano que pase por los extremos más aguas arriba de los álabes de la rueda.
 - El diámetro exterior de la brida a nivel del cuello, debe ser inferior a 40 mm, y debe mantenerse sobre una longitud de 5 mm a cada lado de este.
- Vehículos Diésel
 - El diámetro máximo interior de la brida es de 40 mm mantenido sobre una longitud mínima de 3 mm, medido aguas abajo de un plano perpendicular al eje de rotación situado a un máximo de 50 mm aguas arriba de un plano que pase por los extremos más aguas arriba de los álabes de la rueda (ver dibujo 255.4).
 - El diámetro exterior de la brida a nivel del cuello, debe ser inferior a 46 mm, y debe mantenerse sobre una longitud de 5mm a cada lado de este.

Grupo A-VKWRC (1.6T) - Según Anexo J Art. 255-A.

- Según Normativa FIA
 - El diámetro máximo interior de la brida es de 33 mm mantenido sobre una longitud mínima de 3 mm, medido aguas abajo de un plano perpendicular al eje de rotación situado a un máximo de 50 mm aguas arriba de un plano que pase por los extremos más aguas arriba de los álabes de la rueda.
 - El diámetro exterior de la brida a nivel del cuello, debe ser inferior a 39 mm, y debe mantenerse sobre una longitud de 5 mm a cada lado de este.

Este diámetro debe respetarse independientemente de las condiciones de temperatura.

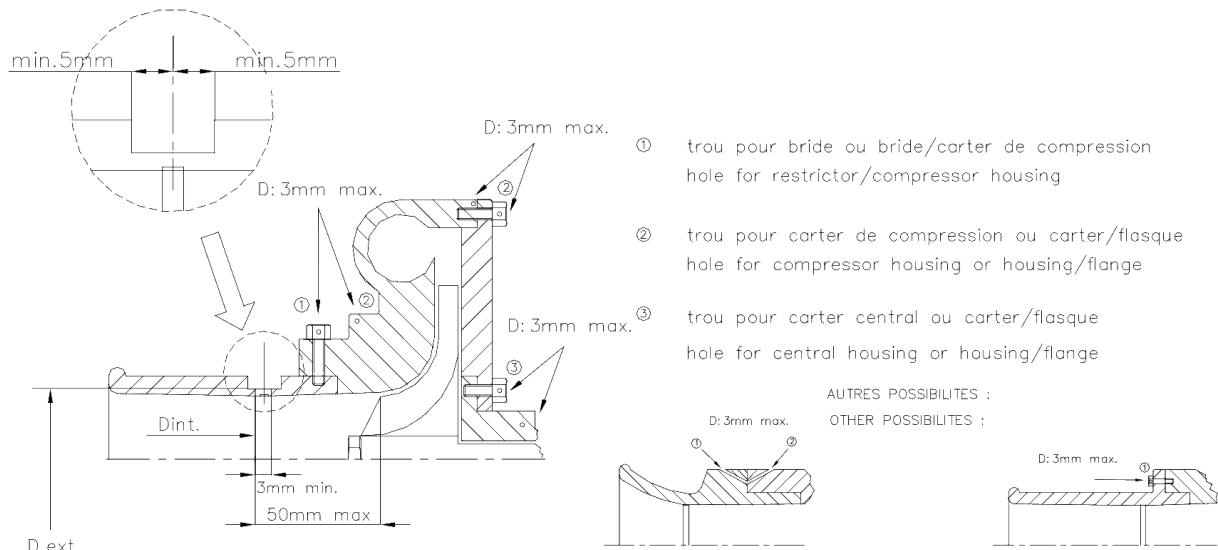
El montaje de la brida sobre el turbocompresor debe hacerse de tal manera que sea necesario retirar completamente dos tornillos del cuerpo del compresor, o de la brida, para poder desacoplar la brida del compresor.

El anclaje por tornillos de punzón no está autorizado.

Para la instalación de esta brida, se permite retirar material de la carcasa del compresor, y añadirlo, con el único propósito de fijar la brida sobre la carcasa del compresor.

Las cabezas de los tornillos de fijación deben taladrarse para que puedan ser precintadas.

La brida debe estar hecha de un único material y sólo puede taladrarse con el fin de instalarla y precintarla, que debe poder hacerse entre los tornillos de fijación, entre la brida (o la fijación brida/carcasa del compresor), la carcasa del compresor (o la fijación carcasa/placa de cierre) y la carcasa de la turbina (o la fijación carcasa/placa de cierre) (ver dibujo 254.4).



Dibujo 254.4

Para los vehículos sobrealimentados que participan en las pruebas de Montaña esta brida no será obligatoria.

Se aplicará siempre en función de su PF, ya que es uno de los valores a tener en cuenta a la hora de obtenerlo.

En caso de equipar el turbo-compresor con alguna brida, esta deberá precintarse para que no sea retirada durante el desarrollo de la prueba. En caso de que los CCTT, observaran la falta de la mencionada brida y su correspondiente precinto, se comunicara al Director de Carrera y Comisarios Deportivos.

Este precinto será colocado a lo largo de las Verificaciones Técnicas Previas, se precintará con precinto FAPA, según lo dispuesto en el Art. 3.6.1, del presente Anexo.

3.6.1. Procedimiento de precintado del Turbo.

En las especialidades de Rallyes, RallySprints y Montaña (según caso excepcional del Art. 3.6.), se procederá al precintado del Turbo-Compresor y su brida o restrictor durante la celebración de las Verificaciones Técnicas Previas.

Todos los participantes inscritos con vehículos sobrealimentados y que sus vehículos figuren dentro de la tabla del Art. 3.6., deberán cumplir los siguientes apartados:

- **El motor estará frío para su precintado.**
- No se precintará en el mismo momento de la verificación técnica a aquellos vehículos con el motor a una temperatura que pudiera causar daño tanto a los mecánicos como a los CCTT.
- **Un mecánico estará presente.**
- Durante el proceso de precintado y a fin de colaborar con el desmontaje de los elementos que sean necesarios, se autorizara la presencia de un mecánico o dos, con las herramientas necesarias para llevar a cabo los trabajos previos para el correcto precintado del turbo y su brida.
- En el caso de que el motor no estuviera a una temperatura segura y no se pudiera tener un mecánico para acometer con seguridad y garantía los trabajos de desmontaje, los CCTT, informara al colegio de CCDD, que tomaran una decisión a su criterio del horario de verificación.

3.7. PESOS.

3.7.1. Los Comisarios Deportivos podrán ordenar el pesaje en cualquier momento de los vehículos en las condiciones de carrera. Los Comisarios Técnicos, realizarán esta operación en el menor tiempo posible y los resultados del pesaje serán entregados al participante que firmará una copia para el Comisario Técnico en caso de irregularidad.

3.7.2. El equipo que sea requerido para realizar el pesaje de su vehículo deberá colaborar para que se realice en las mejores condiciones y bajo las siguientes normas mínimas:

- a) No se podrá entrar ni salir a motor a motor en la báscula.

- b) El pesaje se podrá realizar al vehículo con piloto y copiloto a bordo (en las especialidades en que así participen) o solo el vehículo.
- c) Los pesajes itinerantes podrán realizarse con los ocupantes a bordo. Los oficiales correspondientes podrán, en ocasiones excepcionales y a su exclusivo criterio, realizar pesajes del vehículo sin ocupantes a bordo.

3.7.3. El pesaje deberá ser realizado únicamente en presencia del equipo correspondiente y de los oficiales encargados del mismo.

3.7.4. Peso en vacío.

Los vehículos deberán tener, al menos, el peso mínimo especificado en la reglamentación correspondiente al mismo indicado en este anexo.

Este es el peso real del vehículo vacío (sin personas o equipaje a bordo), sin herramientas o gato y con un máximo de una rueda de repuesto.

En el caso de llevar a bordo dos ruedas de repuesto, la segunda rueda deberá ser retirada antes del pesaje.

Todos los depósitos de líquidos (lubricante, refrigerante, frenado, calefacción, si ha lugar) deben estar a nivel normal previsto por el fabricante, excepto los depósitos del lavaparabrisas o lavafaros, sistema de refrigeración de frenos, de combustible y de inyección de agua que deben estar vacíos.

Los faros suplementarios que no figuren en la ficha de homologación deberán retirarse antes del pesaje.

El vaciado de los líquidos citados anteriormente correrá única y exclusivamente a cargo del equipo participante.

3.7.5. Peso en orden de marcha

En rallyes/rallysprint únicamente, el peso mínimo del vehículo (bajo las condiciones del Art. 3.7.4) con el equipo abordo (piloto + copiloto + equipamiento completo del piloto y el copiloto) debe ser:

Peso mínimo definido por el Art. 3.7.4 + 160 kg.

En cualquier caso, el peso definido por el Art. 3.7.4 debe respetarse también. "según lo establecido en el Art. 254.5 y el Art. 255.4 del Anexo J.

(En caso de actualización de la reglamentación por parte de la FIA se aplicará el publicado por esta entidad).

En todo caso será **OBLIGATORIO EL CUMPLIMIENTO DE LOS DOS PESOS**, tanto en vacío como en orden de marcha.

3.7.6. Vehículos Grupo N – S/N.

Los vehículos deberán tener, al menos, el peso que aparece en su ficha de homologación.

Este es el peso real del vehículo vacío (sin personas o equipaje a bordo), sin herramientas o gato y con un máximo de una rueda de repuesto.

En el caso de llevar a bordo dos ruedas de repuesto, la segunda rueda deberá ser retirada antes del pesaje.

Todos los depósitos de líquidos (lubricación, refrigeración, frenado, calefacción, si ha lugar) deben estar al nivel normal previsto por el fabricante, excepto los depósitos del lavaparabrisas o lava faros, sistema de refrigeración de frenos, de combustible y de inyección de agua que deberán estar vacíos.

Los faros suplementarios que no figuren en la ficha de homologación deberán retirarse antes del pesaje.

No se permite ningún tipo de lastre en los Vehículos de Producción (Grupo N).

3.7.7. Vehículos Grupo VK - S2.000.

El peso mínimo del vehículo medido según lo dispuesto en el Art. 254.A 4.1 del Anexo J del CDI, 2.013 será de 1.200 kg.

3.7.8. Vehículos Grupo A - S/A.

3.7.8.1. Los vehículos están sujetos a la siguiente escala de pesos mínimos en función de su cilindrada:

En Rallyes y RallySprints.

| | |
|--|---------|
| • Hasta 1.000 cm ³ | 720kg |
| • Más de 1.000 cm ³ a 1.150 cm ³ | 790kg |
| • Más de 1.150 cm ³ a 1.400 cm ³ | 840kg |
| • Más de 1.400 cm ³ a 1.600 cm ³ | 920kg |
| • Más de 1.600 cm ³ a 2.000 cm ³ | 1.000kg |
| • Más de 2.000 cm ³ a 2.500 cm ³ | 1.080kg |
| • Más de 2.500 cm ³ a 3.000 cm ³ | 1.150kg |
| • Más de 3.000 cm ³ a 3.500 cm ³ | 1.230kg |
| • Más de 3.500 cm ³ a 4.000 cm ³ | 1.310kg |
| • Más de 4.000 cm ³ a 4.500 cm ³ | 1.400kg |
| • Más de 4.500 cm ³ a 5.000 cm ³ | 1.500kg |
| • Más de 5.000 cm ³ a 5.500 cm ³ | 1.590kg |
| • Más de 5.500 cm ³ | 1.680kg |

Para las otras pruebas:

| | |
|--|---------|
| • Hasta 1.000 cm ³ | 670kg |
| • Más de 1.000 cm ³ a 1.400 cm ³ | 760kg |
| • Más de 1.400 cm ³ a 1.600 cm ³ | 850kg |
| • Más de 1.600 cm ³ a 2.000 cm ³ | 930kg |
| • Más de 2.000 cm ³ a 2.500 cm ³ | 1.030kg |
| • Más de 2.500 cm ³ a 3.000 cm ³ | 1.110kg |
| • Más de 3.000 cm ³ a 3.500 cm ³ | 1.200kg |
| • Más de 3.500 cm ³ a 4.000 cm ³ | 1.280kg |
| • Más de 4.000 cm ³ a 4.500 cm ³ | 1.370kg |
| • Más de 4.500 cm ³ a 5.000 cm ³ | 1.470kg |
| • Más de 5.000 cm ³ a 5.500 cm ³ | 1.560kg |
| • Más de 5.500 cm ³ | 1.650kg |

3.7.8.2. En Rallyes, para los vehículos de cuatro ruedas motrices, con un motor atmosférico de una cilindrada entre 1.600 cm³, y 3.000 cm³, bien con un motor con turbocompresor y una brida impuesta por el Art. 3.6.2, y una cilindrada equivalente menor o igual a 3.000 cm³, **el peso mínimo se fija en 1.230 Kg.**

3.7.9. Vehículos Grupos X, XT y N+.

El peso mínimo de los vehículos de los Grupos X, XT y N+ queda definido en el apartado correspondiente dentro de la definición de cada uno de estos grupos.

3.7.10 Vehículos Grupos R, RallyX y NacionalX.

El peso mínimo de los vehículos de estos Grupos queda definido en su reglamento correspondiente (FIA y/o RFEdA).

3.7.11 Grupo GT RFEdA.

| TABLA DE PESOS DE LOS VEHÍCULOS GT RALLYE | | | |
|---|-----------------|---------------------|----------------------------------|
| VEHÍCULO | Nº HOMOLOGACIÓN | PESO EN VACÍO (Kg.) | PESO CON EQUIPO (Kg.) (ART. 3.2) |
| Nissan 350Z | GT-R-01 | 1250 | 1410 |
| Porsche 997 GT3 Cup Rallye | GT-R-02 | 1230 | 1390 |
| Ferrari 360 Rallye | GT-R-03 | 1200 | 1360 |
| Porsche 997 GT3 Cup Rallye 2008 | GT-R-04 | 1250 | 1410 |
| Lotus Exige GT Rallye | GT-R-07 | 870 | 1030 |
| Lotus Exige 240 R | GT-R-08 | 870 | 1030 |
| Lotus Exige Cup 260 | GT-R-09 | 870 | 1030 |
| Porsche 997 GT3 Cup Rallye 2010 | GT-R-10 | 1280 | 1440 |
| Porsche 996 GT3 Cup Rallye 2001 | GT-R-11 | 1170 | 1330 |

Este es el peso real del vehículo, sin piloto ni copiloto, ni su equipamiento y con un máximo de una rueda de repuesto.

En el caso de llevar a bordo dos ruedas de repuesto, la segunda rueda deberá ser retirada antes del pesaje.

En ningún momento de la prueba, un vehículo podrá pesar menos que este peso mínimo.

En caso de disputa durante el pesaje, debe retirarse todo el equipamiento del piloto y copiloto, incluyendo el casco, pero los auriculares externos al casco podrán dejarse en el vehículo.

En caso de duda, y excepto en rallyes, los Comisarios Técnicos podrán vaciar los depósitos que contengan líquidos consumibles para comprobar el peso.

Se permite completar el peso del vehículo por medio de uno o varios lastres, a condición de que se trate de bloques sólidos y unitarios, fijados por medio de herramientas, fácilmente accesibles, situados sobre el suelo del habitáculo, visibles y precintados por los Comisarios Técnicos.

Aplicación: Vehículos de Turismo (Grupo A), Vehículos de Grupo R.

No obstante, en rallyes, se permite transportar herramientas y piezas de recambio para el vehículo en el habitáculo y/o en el compartimento motor y/o en el interior del maletero únicamente.

Artículo 4. MODIFICACIONES PERMITIDAS.
4.1. En todas las modalidades.

Se autoriza el montaje de carenados de protección inferior de acuerdo con lo establecido en los artículos 254.6.7.1 y 255.5.7.2.10 del Anexo J.

Se autoriza el montaje de faros suplementarios de acuerdo con lo establecido en los artículos 254.6.8., y 255.5.8.5., del Anexo J.

Se autoriza el montaje de faldillas según el artículo 252.7.7., del Anexo J.

Se autoriza también la utilización de número impar de faros, siempre que sea una barra de tipo led (Grupo A)

Se autoriza la presencia a bordo de un máximo de dos ruedas de repuesto a condición de que estén sólidamente fijadas.

4.1.1. Vehículos Grupo A - S1.600.

Se autoriza el montaje de los asientos baquet homologados, fabricados en fibra de carbono o Kevlar de más de una capa de tejido.

El peso mínimo del vehículo medido según lo dispuesto en el Art. 255.6.2 del Anexo J del CDI del año 2.009 será de 950 kg.

Artículo 5. DEFINICIONES.

5.1. DEFINICIÓN DE LOS Grupos N, A y R.

Los vehículos encuadrados dentro de los Grupos N, A y R están definidos en el Anexo J del Código Deportivo Internacional.

Para los vehículos de los Grupos A y N, el Art. 14.1.2 del Art. 253 del Anexo J no será de necesario cumplimiento en tanto a la obligación de instalar un depósito de combustible de seguridad durante la temporada 2024, siendo obligatorio su cumplimiento en temporadas posteriores.

Para los vehículos de los Grupos R1A/R1B/R2B/R2C/R3C con homologación anterior a 2017, el artículo 401-a1 del Art. 260 del Anexo J actual no será de necesario cumplimiento en tanto a la obligación de instalar un depósito de combustible conforme a las normas (FT3-1999, FT3.5-1999 y FT5-1999), siendo por tanto considerada válida la redacción de este artículo del Anexo J 2016, la cual indica que “El depósito de combustible será homologado VR”

Para los vehículos de los Grupos R3D y R3T con homologación anterior a 2017, el artículo 401-a1b del Art. 260-D del Anexo J actual no será de necesario cumplimiento en tanto a la obligación de instalar un depósito de combustible conforme a las normas (FT3-1999, FT3.5-1999 y FT5-1999), siendo por tanto considerada válida la redacción de este artículo del Anexo J 2016, la cual indica que “El depósito de combustible será homologado VR”

Se incluirán dentro del grupo N los vehículos admitidos en el Trofeo de España de Rallyes para vehículos de Producción, definidos en el Art. 8.3 del Reglamento Deportivo de Rallyes de Asfalto de la RFEdA, en las condiciones descritas en el citado artículo.

Los vehículos VK-S2.000 se englobarán en el Grupo S2.000.

Los vehículos VK-S1.600, V kit Car, VKWRC se englobarán dentro del Grupo A.

Los vehículos Diésel con un límite de cilindrada nominal de 2.000 cm³, se englobarán en Grupo N.

5.2. DEFINICIÓN DEL Grupo A2

Este grupo sólo está autorizado en la especialidad de Montaña.

Serán admitidos los vehículos procedentes de los siguientes certámenes Campeonato de España de Turismos del año 1.996.

Vehículos ST (Art. 262 Anexo J).

De acuerdo al Art. 262 Anexo J del CDI del año 1.995, con pesos en vacío y orden de marcha de 1.040 Kg., 4 ruedas motrices y 975 Kg. En casos de tracción o propulsión.

Vehículos SP (Art. 261 Anexo J).

Vehículos procedentes de Copas Monomarca de Circuitos, Rallyes o Montaña Españolas y europeas desde el año 1.995 al año actual de publicación de este Anexo Técnico 1 (Anexo 1PC).

Las Monomarca provenientes de circuito, podrán adaptar sus suspensiones a la utilización de pruebas de Montaña, sustituyendo los muelles y amortiguadores por otros diferentes a los especificados en el Reglamento Técnico particular con el que tienen que estar de acuerdo en el resto de los apartados. De igual modo, podrán cambiar la relación final (grupo cónico etc.) que tendrán que declarar en el pasaporte técnico del Campeonato.

5.2.1. El concursante deberá presentar el Reglamento Técnico particular del trofeo del que proceda.

5.3. DEFINICIÓN DE LOS Vehículos de Gran Turismo.

Vehículos de Gran Turismo homologados o no GT3 FIA, de acuerdo al Reglamento Técnico GT o al Reglamento Técnico GT producción de la RFEdA.

En Rallyes y RallySprints, a los vehículos de categoría GT se les autoriza el montaje de neumáticos Michelin PR20, de dimensiones 27.65.18”, rayado por el fabricante según muestra depositada en la RFEdA.

5.3.1. El concursante deberá presentar la Ficha de homologación expedida por la RFEdA.

5.4. DEFINICIÓN DEL Grupo CM.

Los vehículos inscritos como Grupo CM deberán cumplir en todos sus apartados el reglamento técnico específico de la RFEdA para el año en curso.

5.5. DEFINICIÓN DEL Grupo H.

5.5.1. Generalidades.

- 5.5.1.1. Vehículos de Grupo B que hayan perdido la homologación.
- 5.5.1.2. Vehículos comercializados antes del fin del año 1.981 y que hayan estado homologados por la FIA, en los Grupos 1, 2, 3 o 4.
- 5.5.1.3. Vehículos homologados en los grupos A, N y B entre el 01.01.1982 y el 31.12.1990. En cumplimiento con su ficha de homologación.

5.5.2. Documentación.

- 5.5.2.1. Para las pruebas que se realicen en carreteras abiertas a la circulación (Rallyes, etc.), el vehículo ha de poseer el certificado de Inspección Técnica de Vehículos (ITV). Este certificado tendrá una validez de un año.
- 5.5.2.2. Es obligatoria la presentación del Pasaporte Técnico emitido por la RFEa, en todas las pruebas en las que se participe.
- 5.5.2.3. El concursante deberá presentar obligatoriamente la Ficha de Homologación FIA, del vehículo.

5.5.3. Especificaciones técnicas.

- 5.5.3.1. Para los vehículos de los antiguos Grupos 1, 2, 3 y 4 se aplicarán la reglamentación técnica de la FIA, correspondiente al año 1981, incluida en el Anexo J, que podrán recoger los concursantes en la sede de la FAPA.
- 5.5.3.2. Para los vehículos del antiguo Grupo B se aplicará la reglamentación técnica de la FIA correspondiente al Año 1986, incluida en el Anexo J, que podrán recoger los concursantes en la sede de la FAPA.
- 5.5.3.3. Para los vehículos Grupo A y N se aplicará la reglamentación técnica de la FIA correspondiente a su periodo, vehículos J1 (entre 1.1.1982 y 31.12.1985) Anexo J de 1985, vehículos J2 (entre 1.1.1986 y 31.12.1990) Anexo J de 1990; y el Anexo K.

5.5.4. Medidas de Seguridad.

- 5.5.4.1. La Reglamentación del año en curso para el Grupo N (Art. 253 del Anexo "J"), es íntegramente aplicable al Grupo H.
- 5.5.4.2. La Reglamentación del año en curso para el Grupo A (Art. 253 del Anexo "J"), es íntegramente aplicable al Grupo H.

5.5.4.3. Armaduras de seguridad.

La siguiente normativa se aplicará únicamente en las pruebas de carácter regional.

5.5.4.3.1. Para los arcos homologados por una ADN, o por la FIA, que no tengan tirantes laterales de puertas, la aplicación del artículo 253.8.2.1.4 es obligatoria. Los tirantes deberán ser conformes con las siguientes prescripciones.

- La implantación de los tirantes de puerta se realizará según los diseños 253.7, 253.8, 253.12 y 253.17.
- Dimensiones mínimas: 40x2 mm o el mismo diámetro del tubo del arco original con un espesor mínimo de 2,5 mm.
- Los tirantes podrán estar soldados o atornillados según los diseños 253.30, 257.33 y 257.37 únicamente.
- La frase del artículo 253.8.6 "*Toda modificación de una armadura de seguridad homologada está prohibida y deja el arco no conforme*" no se aplicará para la colocación de estos tirantes, pero será seguida siendo aplicable para el resto de partes de la armadura.

5.5.4.3.2. Si la jaula de seguridad definida en el artículo 253.8.1.3 contiene nivel de su parte superior conexiones desmontables según los dibujos 253.30, 253.33 y 253.37 deberá ser equipada obligatoriamente de los refuerzos desmontables siguientes:

- Si la jaula de seguridad está realizada según el dibujo 253.3
 - Una diagonal de techo, fijada sobre el arco principal y sobre el arco delantero.
 - Dos refuerzos de unión entre los montantes verticales del arco principal y el tirante longitudinal unido al arco según el dibujo 256.3.10.
- Si la jaula de seguridad está realizada según el dibujo 253.4
 - Una diagonal de techo, fijada sobre el arco principal y sobre un semi arco lateral.
 - Dos refuerzos de unión entre los montantes verticales del arco principal y la parte del semi arco lateral situada sobre la puerta según el dibujo 253.10.
- Si la jaula de seguridad está utilizando dos arcos laterales
 - Una diagonal de techo, fijada sobre los dos arcos laterales.
 - Una diagonal según el dibujo 253.4, entre los dos montantes verticales posteriores de los dos arcos laterales, en caso que no existiese previamente, según este mismo dibujo a bien según el dibujo 253.3.

NOTA: Está igualmente permitido utilizar este montaje para colocar refuerzos al nivel del arco delantero según los dibujos 253.10 y 253.17B.

La colocación de cualquier otro refuerzo al amparo de este artículo no está autorizada.

La frase del artículo 253.8.6 "*Toda modificación de una armadura de seguridad homologada está prohibida y deja el arco no conforme*" no se aplicará para la colocación de estos refuerzos, pero será seguida siendo aplicable para el resto de partes de la armadura.

5.5.4.3.3. Para los vehículos con homologación caducada dentro de los Grupos A y N anterior o igual a 31/12/1990:

- Especificación mínima del material de los tubos a utilizar:
 - Material; Resistencia a la tracción mínima; Dimensiones en mm.
 - Acero al carbono conformado en frío sin soldadura; 350 N/mm²; 38x2,5 o 40x2.

5.5.4.4. No se autorizará la participación de aquellos vehículos que, a juicio de los Comisarios Técnicos, no reuniesen las mínimas normas de seguridad pudiendo resultar peligrosos, ni tampoco a aquellos que presentasen un aspecto de dejadez. Además, aquellos vehículos inscritos como Grupo H, serán verificados como tales, y en caso de no cumplir con sus reglamentos, serán derivados a los Grupos correspondientes, siendo verificados de nuevo en ese grupo.

5.5.4.5. Se permitirá el uso de manguitos de silicona siempre y cuando sean de la misma forma que el original y sean de un único material.

5.6. DEFINICIÓN DEL Grupo X.

Serán encuadrados dentro del Grupo X los vehículos siguientes:

- Vehículos con motor hasta 3.500 cm³, y un número máximo de 6 cilindros, homologados o que hayan estado homologados dentro de los Grupos A, N y R. Homologados antes del 31/12/2010.
- Vehículos con motor hasta 3.000 cm³, comercializados antes del fin del año 1981 y que hayan estado homologados por la FIA, en los Grupos 1, 2, 3, ó 4.

Todas las definiciones son las del Artículo 251 del Anexo "J".

En todos los apartados técnicos no especificados en esta reglamentación, serán de aplicación los Artículos 252 y 255 del Anexo "J".

En el apartado de seguridad será de aplicación al Artículo 253 del Anexo “J”, considerando el vehículo como un Grupo A.

En caso de duda, se recurrirá al Anexo “J” para interpretar el articulado y especialmente a los Artículos 251, 252, 253, 254 y 255.

5.6.1. Documentación.

- 5.6.1.1.** Para las pruebas que se realicen en carreteras abiertas a la circulación (Rallyes, etc.), el vehículo ha de poseer el certificado de Inspección Técnica de Vehículos (ITV). Este certificado tendrá una validez de un año.
- 5.6.1.2.** El pasaporte técnico FAPA podrá ser solicitado por el propietario del vehículo, con el fin de conocer el historial del mismo.
- 5.6.1.3.** El concursante deberá presentar obligatoriamente la Ficha de Homologación del vehículo expedida por la FAPA. La ficha deberá ser LEGIBLE Y SIN LAS FOTOS BORROSAS. En caso contrario no se aceptará.
- 5.6.1.4.** El concursante deberá presentar la ficha de homologación del modelo del que procede el motor en caso de estar o haber estado homologado.

Si el motor procede de un modelo no homologado FIA, deberá presentar la ficha técnica del citado vehículo/motor O EN SU DEFECTO EL MANUAL DE TALLER, CON EL FIN DE CONOCER LAS ESPECIFICACIONES BÁSICAS DEL MISMO.

5.6.2. Motor.

Está prohibida toda modificación sobre el vehículo o el motor de base, si la misma no se encuentra expresamente autorizada en el presente reglamento.

5.6.2.1. Motores admitidos.

Motor de origen del vehículo base.

Motor procedente de un vehículo homologado en Grupo N, A, o modelo de gran serie de la misma marca, o bien de otra marca perteneciente al mismo grupo empresarial al que pertenece la marca del vehículo base, en este segundo caso previa aprobación de la FAPA. El motor será montado con el bloque de cilindros y la culata de un mismo modelo de vehículo.

Las combinaciones bloque / culata están autorizadas.

La sustitución de un motor atmosférico por uno turbo no está permitida, pero a la inversa sí está permitida.

5.6.2.2. Cilindrada.

5.6.2.2.1. Cilindrada inferior o igual a los 2.000 centímetros cúbicos.

5.6.2.2.2. Cilindrada superior a los 2.000 centímetros cúbicos e inferior o igual a los 3.500 centímetros cúbicos si existe una versión del mismo modelo con una cilindrada superior a los 2.000 centímetros cúbicos.

5.6.2.2.3. La cilindrada de origen del motor puede ser modificada hasta los distintos límites superiores establecidos por esta reglamentación por modificación del diámetro de los pistones y/o la carrera del cigüeñal.

5.6.2.3. Posición del motor.

El motor debe de estar situado dentro del mismo compartimento que el del vehículo base y tener su misma orientación.

5.6.2.4. Montaje del motor.

El montaje del motor no ha de modificar el bastidor/chasis ni la carrocería del vehículo base por deformación ni recorte de ningún tipo de material.

Los soportes de motor / caja de cambios son libres, pero han de mantener su función.

5.6.2.5. Modificaciones autorizadas.

Se autoriza el mecanizado de las piezas de origen siempre y cuando el reconocimiento de la misma no presente dudas. Las dimensiones de los agujeros dentro de la culata son libres.

Las piezas mecánicas de origen del bloque motor y de la culata del motor base son libres.
El principio de lubricación se ha de mantener. Quedan prohibidos los cárteres secos.

5.6.2.6. Materiales.

Los materiales siguientes están prohibidos: Titanio, Magnesio, Cerámicos.

5.6.3. Alimentación.

5.6.3.1. No están autorizados los sistemas de admisión variable con el régimen de motor, así mismo está prohibido todo sistema equivalente que modifique la geometría (carrera o sección) de los agujeros de admisión o del sistema de admisión, exceptuando la mariposa o mariposas de gas.

5.6.3.2. Para todas las disciplinas se permite recortar una parte situada dentro del compartimento motor para instalar uno o dos filtros de aire o la toma de aire de admisión, no obstante la parte recortada ha de estar limitada a lo estrictamente necesario para el montaje (ver dibujo 255.6 del Grupo A, Anexo "J" del CDI).

5.6.3.3. Motores con cilindrada inferior o igual a 2.000 cm³. Libre por encima del plano de la junta culata.

5.6.3.4. Motores con cilindrada superior a 2.000 cm³. Libre bajo las siguientes condiciones:

- Mantener el tipo de alimentación original. (Carburación o inyección).
- Mantener el colector original o de otro modelo de la marca que se pueda montar sin modificaciones en culata y sin piezas suplementarias.

5.6.3.4.1. Carburador.

Se deberá mantener el número de carburadores, el número de mariposas, su principio de funcionamiento y su emplazamiento.

5.6.3.4.2. Inyección.

Se permitirá el sistema de otro modelo de la misma marca.

Se deberá mantener el número de inyectores, su posición, el eje de montaje de los mismos y su principio de funcionamiento.

5.6.4. Sistema de Escape.

5.6.4.1. Las válvulas gobernadas por el régimen del motor están prohibidas, así como todos los sistemas equivalentes que modifiquen la geometría (carrera, sección) del sistema de escape.

5.6.4.2. Ha de tener al menos un silenciador que atenúe el nivel sonoro de forma que quede dentro de los límites establecidos por la FAPA. El montaje del escape no ha de comportar modificación alguna.

5.6.4.3. La parte final del tubo de escape debe de estar situada dentro del perímetro de la carrocería del sea lateral, estando situada en el centro del eje comprendido entre el tren delantero y el posterior.

5.6.4.4. Motores con cilindrada inferior o igual a 2000cc. Libre a partir de las salidas de la culata.

5.6.4.5. Motores con cilindrada superior a 2.000 cm³. Libre.

5.6.5. Otros elementos mecánicos y complementos del motor, libres, pero ningún elemento mecánico puede estar colocado en el exterior de la carrocería ni en el interior del habitáculo del vehículo.

Se permite el uso de relojes de presión de gasolina dentro del habitáculo siempre y cuando presenten conexiones visiblemente seguras.

5.6.6. Transmisión.

5.6.6.1. La transmisión es libre pero el sistema de transmisión de origen debe de ser conservado.

- La tracción se mantendrá como tracción.
- La propulsión se mantendrá como propulsión.
- Los modelos con cuatro ruedas motrices mantendrán el esquema original.
- Numero de velocidades máximo 6 hacia delante y marcha atrás.
- Cambio de velocidades manual mecánico en H o secuencial.

5.6.6.2. Todo sistema que facilite el cambio de marchas por acción sobre el embrague o cualquier mecanismo hidráulico, neumático, eléctrico que sustituya el esfuerzo desarrollado por el piloto para cambiar de marchas, está expresamente prohibido.

Excepción: Solo la caja de cambios automática de serie descrita en el Art. 603 de la ficha de homologación FIA, del vehículo se podrá usar eventualmente.

Nota: El sistema denominado "Shifter" que facilita el cambio de marchas por acción de la gestión del motor (encendido o alimentación), por medio de un interruptor accionado por el desplazamiento de la palanca o la piñonearía del cambio de marchas está autorizado.

5.6.7. Frenos / Dirección.

- Frenos.

Libres en el emplazamiento de origen.

Un sistema de frenos de doble circuito independiente es obligatorio, concebido de forma que la acción del pedal se ejerza sobre todas las ruedas.

El freno de estacionamiento es obligatorio.

- Dirección.

Está autorizada la instalación de un sistema de dirección asistida.

La columna de dirección debe contener un dispositivo retráctil en caso de choque, procedente de un vehículo de serie.

5.6.8. Equipamientos electrónicos.

Están prohibidos todos los sistemas electrónicos que afecten directa o indirectamente al rendimiento de los siguientes sistemas:

- La transmisión.
- La suspensión.
- Los frenos.

La gestión electrónica del motor puede cambiarse o modificarse (encendido o inyección). El sistema de ABS original del vehículo no modificado puede conservarse y puede igualmente desconectarse.

5.6.9. Ruedas.

- Llantas: diámetro máximo 18" pulgadas.
- Neumáticos: diámetro máximo 650 mm.
- Anchura máxima llanta / neumático: 9" pulgadas.

La rueda ha de poder alojarse dentro del paso de rueda del vehículo base, sin tener que realizar modificación alguna, que no sea la retirada de los elementos plásticos de insonorización del interior del paso de rueda.

5.6.10. Carrocería.

La anchura máxima del vehículo no podrá sobrepasar el 1,90 m.

La carrocería de origen deberá ser conservada, autorizándose las siguientes modificaciones:

- Aletas.

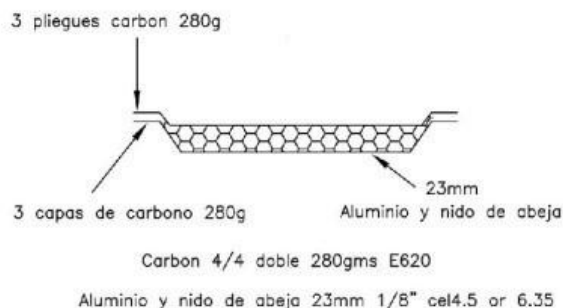
Libres en cuanto a forma y material. Las aletas han de cubrir de forma eficaz al menos la mitad superior de la rueda completa. (No podrán presentar aristas cortantes)

Las aletas no han de presentar carácter provisional y deben de estar sólidamente fijadas al resto del conjunto. Las aletas están definidas en el Art. 251.2.5.7 del Anexo J del CDI.

- Puertas.

Puertas delanteras. En el caso de sustituir el material metálico de las puertas delanteras, por otro plástico, deberán ser equipados con una pieza formada por un panel protector anti-intrusión situado entre las barras protectoras y el panel de las puertas, conforma al dibujo 255-14 del Anexo J del CDI. Los cristales de las ventanillas laterales de las puertas delanteras, podrán ser cambiados por unos de policarbonato mínimo 3 mm de espesor.

Se recomienda de tener una protección interior de material libre pero rígido, proveerse de un mecanismo de apertura rápida (tipo click) de dicha ventanilla desde el interior del habitáculo.



Dibujo 255-14
Anexo J FIA 2014

Las bisagras cerraduras y mandos deben conservarse.

Las puertas posteriores son libres en cuanto a materiales y podrán ser fijas, pero han de conservar la forma y aspecto original (partes opacas y partes de vidrio), el cual se podrá sustituir por policarbonato de un espesor mínimo de 3 mm.

Se permite la sustitución de los elevallunas delanteros eléctricos por unos manuales. En los vehículos de 4 puertas, el mecanismo de elevación de las ventanillas puede ser sustituido por un sistema que fije la ventanilla en posición de cerrado.

En caso de sustituir las ventanillas de vidrio por policarbonato podrán estar fijadas por tornillos o remaches, pero deberán tener una abertura practicable de 100 a 400 cm².

- Parabrisas / Lunas.

Será de aplicación el Art. 253.11 del Anexo J para el Grupo A, excepto para las ventanillas traseras y la luna posterior que podrán ser sustituidas por policarbonato de un espesor mínimo de 3 mm.

- Capó.

Los capós delantero y trasero son libres en cuanto a materiales, pero han de conservar la forma y aspecto exterior del original.

En otros términos, las aberturas, rejillas, deformaciones, etc. no están autorizadas.

Se permite el alzado en su parte posterior un máximo de 2,5 cm (más cercana al parabrisas) de su posición original para mejorar la refrigeración.

En la parte frontal del capó, este no podrá flexar en ningún punto un espacio superior a 2,5 cm (correspondientes a la suplementación del capó). Esta medición podrá realizarse en parado o en marcha en cualquier punto del recorrido. La medición se realizará desde la parte superior de la calandra o los faros.

- Parachoques.

Parachoques posterior: Libre en cuanto al material, pero ha de respetar el aspecto y posición de origen. Las partes laterales podrán ser recortadas y adaptadas a las aletas a fin de respetar el aspecto del vehículo base.

Se podrá practicar una nueva abertura para permitir la salida del escape, obturando completamente las originales.

Se podrá utilizar uno que provenga de una versión distinta del modelo base sin modificaciones.

Parachoques delantero: De concepción y materiales libres, su perímetro debe inscribirse dentro del perímetro del vehículo original por delante del eje de las ruedas delanteras. Las partes laterales podrán ser recortadas y adaptadas a las aletas a fin de respetar el aspecto del vehículo base.

Una o unas aberturas practicadas en el mismo no deberán afectar a su integridad. Pero han de estar cerradas con una malla de poro inferior a 0,6 cm.

No deberá presentar ninguna superficie cortante hacia el exterior.

Se podrá utilizar uno que provenga de una versión distinta del modelo base sin modificaciones.

- Calandra.

En caso de ser sustituida o retirada, nunca podrá presentar huecos, siempre deberá presentar al menos una malla de poro inferior a 0,6 cm.

Se autoriza el montaje de faros suplementarios de acuerdo con lo establecido en los Art. 254.6.8. y 255.5.8.5., del Anexo J. Se autoriza el montaje de faldillas según el Art. 252.7.7., del Anexo J. Se autoriza también la utilización de número impar de faros, siempre que sea **una** barra de tipo led.

5.6.11. Suspensión.

Los elementos de la suspensión son libres respetando el principio de funcionamiento de origen. Los puntos y ejes de articulación de la suspensión sobre la carrocería, el chasis o la cuna no pueden desplazarse. El sistema de suspensión ha de conservarse.

Las articulaciones flexibles podrán ser sustituidas por articulaciones metálicas (Uniball, etc.) los puntos superiores McPherson son libres, respecto a su fijación a la carrocería de origen, la cual no podrá ser modificada. Con la condición de que la nueva pletina mantenga las de origen, se permite aumentar el número de fijaciones de esta.

5.6.12. Techos Abiertos.

No serán autorizados vehículos con techo abierto.

Será aceptado un sistema de ventilación de tramoya tipo "Grupo A" siempre que respete las dimensiones siguientes:

- Altura máxima 100 mm.
- Anchura máxima 500 mm.
- Se situará dentro del primer tercio del techo y tendrá las bisagras en la parte posterior.

5.6.13. Dispositivos aerodinámicos.

Vistos desde arriba, los dispositivos aerodinámicos no han de seguir obligatoriamente, el contorno de la forma del vehículo, y no pueden en ningún caso sobrepasar la anchura de la carrocería medida en el eje de las ruedas.

Los dispositivos aerodinámicos que no estén homologados en el vehículo de serie han de poder inscribirse dentro de la proyección frontal del vehículo:

- Delanteros:

No pueden sobrepasar más de 100 mm., el límite total de la carrocería de origen hacia el frente, respetando la proyección vertical de la carrocería de origen. Este será obligatoriamente instalado debajo del plano marcado por el eje de las ruedas delanteras y mantendrá la distancia al suelo (Art. 10/f).

- Traseros:

No puede sobrepasar más de 200 mm., el límite total de la carrocería de origen y el perfil de su proyección vertical. El borde de ataque de estos elementos aerodinámicos, delantero y trasero no puede tener un radio inferior a 10 mm.

5.6.14. Habitáculo.

Todos los guarnecidos y embellecedores pueden ser retirados, pero en ningún caso el habitáculo debe de presentar elementos o partes cortantes o agresivas.

No está permitido montar sistemas mecánicos en el interior del habitáculo. Se permitirá el tablero idéntico al original, pero de otro material.

5.6.15. Batería.

Se autoriza una conexión exterior para la batería, siempre que no sobresalga de la carrocería.

5.6.16. Barrera antifuego.

Todos los vehículos han de tener una separación estanca ante los líquidos y llamas separando el habitáculo del motor y del depósito de gasolina. Las aberturas destinadas a pasar cables, los pedales y mandos diversos han de ser lo más ajustados posibles.

5.6.17. Fijaciones Capo y Maletero.

Si se conservan operativas las bisagras originales, las fijaciones suplementarias de seguridad serán 2 como mínimo, si no su número será de 4 como mínimo.

Los cierres originales han de ser suprimidos.

En todo caso, las fijaciones suplementarias de tipopasador o muelle.

5.6.18. Depósito de Gasolina.

Depósito de origen en emplazamiento de origen y cuello de llenado de origen o metálico convenientemente fijado y separado por barrera ignífuga.

Deposito FT3 o FT5 y su cuello y orificio de llenado instalados en una estructura estanca e ignífuga, con una ventana transparente y estanca, que deje visible la fecha de validez (5 años), situado en el emplazamiento de origen o en el maletero.

La boca de llenado puede ser desplazada pero no podrá sobresalir de la carrocería.

5.6.19. Medidas de Seguridad.

La Reglamentación del año en curso para el Grupo A (Art. 253 del Anexo J), es íntegramente aplicable al Grupo X, salvo las precisiones mencionadas en el articulado de esta reglamentación.

5.6.19.1. Armaduras de Seguridad.

La siguiente normativa se aplicará únicamente en las pruebas de carácter regional.

5.6.19.1.1. Para todos los arcos homologados por una ADN, o por la FIA, que no tengan tirantes laterales de puertas, la aplicación del artículo 253.8.3.2.1.2 es obligatoria. Los tirantes deberán ser conformes con las prescripciones de dicho artículo.

La frase del Art. 253.8.1 *“Toda modificación de una armadura de seguridad homologada o certificada está prohibida”* no se aplicará para la colocación de estos tirantes, pero será seguirá siendo aplicable para el resto de partes de la armadura.

5.6.19.1.2. Si una de las jaulas de seguridad definida en el Art. 253.8.1 contiene nivel de su parte superior conexiones desmontables según los dibujos 253.37, 253.40, 253.43, 253.46 y 253.47 podrá ser equipada de los refuerzos descritos a continuación:

- Si la jaula de seguridad está realizada utilizando un arco principal y un arco delantero según el dibujo 253.1:
 - Una diagonal de techo, soldada sobre el arco principal y sobre el arco delantero.
- Si la jaula de seguridad está realizada utilizando dos arcos laterales según el dibujo según el dibujo 253.2:
 - Una diagonal de techo, soldada sobre los dos arcos laterales.
 - Una diagonal soldada según el dibujo 253.4, entre los dos montantes verticales posteriores de los dos arcos laterales, en caso que no existiese previamente, según este mismo dibujo a bien según el dibujo 253.3.
- Si la jaula de seguridad está realizada utilizando un arco principal y dos semiarcos laterales según el dibujo 253.3.
 - Una diagonal de techo, soldada sobre el arco principal y sobre un semiarco lateral.

NOTA: Está igualmente permitido utilizar este montaje para colocar refuerzos al nivel del arco principal y del arco delantero según los dibujos 253.15, 253.31 y 253.33.

La colocación de cualquier otro refuerzo al amparo de este artículo no está autorizada.

La frase del Art. 253.8.1 *“Toda modificación de una armadura de seguridad homologada o certificada está prohibida”* no se aplicará para la colocación de estos refuerzos, pero será seguida siendo aplicable para el resto de partes de la armadura.

5.6.19.2. Para los vehículos con homologación caducada dentro de los Grupos A y N anterior o igual a 31/12/1.993 y para los vehículos procedentes de los antiguos Grupos 1, 2, 3 y 4:

- Especificación mínima del material de los tubos a utilizar:
 - Material; Resistencia a la tracción mínima; Dimensiones en mm.
 - Acero al carbono conformado en frío sin soldadura; 350 N/mm²; 38x2,5 o 40x2.

5.6.19.3. No se autorizará la participación de aquellos vehículos que no presenten el certificado de la ITV favorable, así como a los que, a juicio de los Comisarios Técnicos, no reuniesen las mínimas normas de seguridad pudiendo resultar peligrosos, ni tampoco a aquellos que presentasen un aspecto de dejadez.

Todas las modificaciones relativas a este artículo deberán ser conformes al Anexo J en vigor, u homologadas por la entidad correspondiente.

5.6.20. Canalizaciones de Combustible.

En caso de utilizarse mezclas de carburante que contengan etanol, estas, se recomienda, han de ser mangueras adaptadas para la canalización del mismo con uniones entre ellas de tipo goodridge. No deberán presentar conexiones dentro del cockpit.

5.6.21. Peso Mínimo.

El peso mínimo es el peso real del vehículo, controlado según lo dispuesto en el Art. 255.4 del Anexo J del CDI. Los pesos mínimos exigidos, dependiendo de cilindrada y tipo de motor, serán los expuestos a continuación:

| | 2 válvulas x cilindro | Más de 2 válvulas x cilindro |
|---|------------------------------|-------------------------------------|
| Hasta 1.400 cm ³ | 740 kg. | 790 kg. |
| Desde 1.401 cm ³ hasta 1.600 cm ³ | 820 kg. | 870 kg. |
| Desde 1.601 cm ³ hasta 2.000 cm ³ | 900 kg. | 950 kg. |
| Desde 2.001 cm ³ hasta 2.500 cm ³ | 980 kg. | 1.030 kg. |
| Desde 2.501 cm ³ hasta 3.000 cm ³ | 1.050 kg. | 1.100 kg. |
| Más de 3.000 cm ³ | 1.130 kg. | 1.180 kg. |

5.6.22. Lastres.

Están permitidos todo tipo de lastres en conformidad con el Art. 252.2.2 del Anexo J del CDI. Estos lastres serán repartidos en unidades de un peso máximo de 10Kg.

5.7. DEFINICIÓN DEL Grupo XT.

- Vehículos con motor turboalimentado de una cilindrada nominal no superior a los 2.500 cm³, con homologación vigente, prorrogada o caducada dentro del Grupo N, A o R. Homologados antes del 31/12/2010.
- Vehículos con motor turboalimentado de una cilindrada nominal no superior a 1.400 cm³, con homologación vigente o prorrogada, caducada dentro del Grupo N o del Grupo A.

En el apartado de seguridad será de aplicación al Art. 253 del Anexo J del año en curso, adaptando las medidas de seguridad a este reglamento en caso de cambios.

Además de la Ficha de homologación expedida por la FAPA, deberán presentar la Ficha Técnica expedida por la RFEa y ser conformes con todos sus apartados.

Para este tipo de vehículos no será de aplicación ninguna de los siguientes artículos de esta reglamentación.

Todas las definiciones son las del Artículo 251 del Anexo "J".

En todos los apartados técnicos no especificados en esta Reglamentación, serán de aplicación los Art. 252, 255, 260 y 261 del Anexo J del año en curso, modificando los elementos mecánicos a los cambios en dichos artículos.

Los párrafos del Art. 255.2 del Anexo J "En caso de que un vehículo Grupo A participe en Rallyes, sus características y dimensiones de sus piezas deben ser siempre inferiores o iguales a las características y dimensiones máximas especificadas para un vehículo WRC (esto no es aplicable en motores diésel con turbocompresores de geometría variable)" y "Si un vehículo Grupo A originalmente no cumple con este punto, debe por medio de una extensión a la ficha de homologación, del tipo VO, ajustarse a las dimensiones y características especificadas para un vehículo WRC con el fin de tomar parte en Rallyes" no serán de aplicación.

En el apartado de seguridad será de aplicación al Art. 253 del Anexo J.

En caso de duda, se recurrirá al Anexo J para interpretar el articulado y especialmente a los Art. 251, 252, 253, 254, 255, 260 y 261.

5.7.1. Documentación.

- 5.7.1.1.** Para las pruebas que se realicen en carreteras abiertas a la circulación (Rallyes, etc.), el vehículo ha de poseer el certificado de Inspección Técnica de Vehículos (ITV). Este certificado tendrá una validez de un año.
- 5.7.1.2.** El pasaporte técnico FAPA, podrá ser solicitado por el propietario del vehículo, con el fin de conocer el historial del mismo.
- 5.7.1.3.** El concursante deberá presentar obligatoriamente la Ficha de Homologación del vehículo expedida por la FAPA. La ficha deberá ser LEGIBLE Y SIN LAS FOTOS BORROSAS. En caso contrario no se aceptará.

5.7.2. Utilización de variantes.

Se permite la libre utilización, en las condiciones establecidas en el Art. 251.2.1.8 del Anexo J, de todas las extensiones de homologación del tipo ET, ES, VP, VF, VO, VK, y ER válidas en Grupo N o Grupo A o Grupos R, presentando ficha de homologación con las variantes sobre las especificaciones del vehículo y que serán reflejadas en la ficha de verificación de la FAPA.

Se prohíbe la utilización de cualquier elemento incluido en una variante WRC excepto si está incluido a su vez en una variante de uno los tipos relacionados en el punto anterior.

5.7.3. Motor.

Las combinaciones bloque / culata están autorizadas.

5.7.3.1. Cilindrada.

La cilindrada nominal del motor puede ser aumentada hasta un máximo 2.500 cm³ por modificación del diámetro de los pistones y/o la carrera del cigüeñal.

5.7.3.2. Pulverización de agua en el intercooler.

Original o descrita en una extensión de la ficha de homologación válida en Grupo N o Grupo A.

5.7.3.3. Solamente los vehículos sobrealimentados y homologados en Grupo A o N que tengan una cilindrada inferior o igual a los 1.428 cm³ cuya cilindrada corregida por el coeficiente 1,4 resulte inferior a los 2.000 cm³ están autorizados. Todos los elementos del grupo moto propulsor a excepción de la transmisión (embrague y su comando, caja de cambios y su comando y semiárboles de transmisión) deberán respetar el reglamento de Grupo A y la ficha de homologación FIA, del vehículo sobre el Artículo 3 sus fotos "C" a "J", y sus diseños I a IV y XIV. Todos los artículos del presente reglamento son aplicables a estos.

5.7.3.3.1. Los soportes de motor / caja de cambios son libres, pero han de mantener su función.

5.7.3.3.2. La cilindrada puede ser aumentada hasta los 1.428 c.c. por modificación del diámetro de los pistones y/o la carrera del cigüeñal.

5.7.3.3.3. El sistema de alimentación es libre bajo las siguientes condiciones:

- Libre por encima del plano de la junta culata
- Serán libres su tipo y modelo, pero no el número de carburadores o inyectores.

5.7.4. Transmisión.

5.7.4.1. Diferenciales.

Originales o descritos en una extensión de la ficha de homologación válida en Grupo N o Grupo A o Grupos R, no siendo de aplicación las limitaciones establecidas en el Art. 255.5.2.3.

5.7.4.2. Caja de cambios.

Se permite el montaje de una caja de cambios secuencial de accionamiento por palanca. Las relaciones de cambio deben permanecer inalteradas con respecto a las homologadas en la variante elegida.

5.7.5. Frenos.

5.7.5.1. Los discos de freno son libres, así como las pinzas de freno, siempre que se puedan montar en las llantas de dimensiones 8x18" autorizadas.

5.7.6. Suspensión.

5.7.6.1. Se permite la sustitución de elementos de suspensión por unos homologados en R-4 para alguna variante del mismo modelo, ya sean de procedencia de la marca o fabricados idénticamente a ellos.

5.7.6.2. Se permite la sustitución de los trapecios de suspensión para el resto de vehículos.

5.7.7. Carrocería.

La carrocería en su conjunto debe conservar la forma, dimensiones y aspecto original, autorizándose las siguientes modificaciones:

- Aletas.

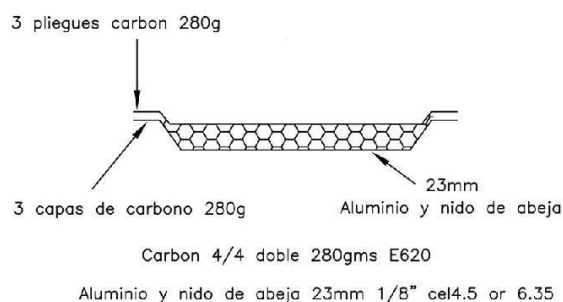
Libres en cuanto a material respetando la forma y dimensiones originales. Las aletas no han de presentar carácter provisional y deben de estar sólidamente fijadas al resto del conjunto. Las aletas están definidas en el Art. 251.2.5.7 del anexo "J" del CDI.

No está permitida modificación alguna sobre los pasos de rueda ni la carrocería.

- Puertas.

Puertas delanteras. En el caso de sustituir el material metálico de las puertas delanteras, por otro plástico, deberán ser equipados con una pieza formada por un panel protector anti-intrusión situado entre las barras protectoras y el panel de las puertas, conforma al dibujo 255-14 del Anexo J del CDI. Los cristales de las ventanillas laterales de las puertas delanteras, podrán ser cambiados por unos de policarbonato mínimo 5mm de espesor. Han de tener una protección interior de material libre pero rígido, deberán proveerse de un mecanismo de apertura rápida (tipo click) de dicha ventanilla desde el interior del habitáculo.

Dimensiones: 23 mm de grosor. Aluminio en nido de abeja, entre dos paneles constituidos por 3 hojas de fibra de carbono de 280 gr.



Dibujo 255-14
Anexo J FIA 2014

En el caso de sustituir los cristales de las ventanillas laterales delanteras por otro material plástico (policarbonato o similar), deberá proveerse de un mecanismo de apertura de dicha ventanilla desde el interior del habitáculo.

Las puertas posteriores son libres en cuanto a materiales y podrán ser fijas, pero han de conservar la forma, aspecto y dimensiones originales (partes opacas y partes de vidrio), el cual se podrá sustituir por policarbonato de un espesor mínimo de 3 mm.

Se permite la sustitución de los elevalunas delanteros eléctricos por unos manuales.

En los vehículos de 4 puertas, el mecanismo de elevación de las ventanillas puede ser sustituido por un sistema que fije la ventanilla en posición de cerrado.

En caso de sustituir las ventanillas de vidrio por otro material plástico (policarbonato o similar), podrán estar fijadas por tornillos o remaches, pero deberán tener una abertura practicable de 100 a 400 cm².

- Parabrisas/Lunas.

Será de aplicación el Art. 253.11 del Anexo J para el Grupo A, excepto para las ventanillas traseras y la luna posterior que podrá ser sustituida por policarbonato, de un espesor mínimo de 3 mm.

- Capó.

Los capós delantero y trasero son libres en cuanto a materiales, pero han de conservar la forma y aspecto exterior del original. En otros términos, las aberturas, rejillas, deformaciones, etc. no están autorizadas, excepto las homologadas en R4 o R5 para alguna variante del mismo modelo.

Capó delantero: Se permite el alzado en su parte posterior un máximo de 2,5 cm (más cercana al parabrisas) de su posición original para mejorar la refrigeración.

- Parachoques.

Parachoques posterior: Libre en cuanto al material, pero ha de respetar el aspecto de origen. Las partes laterales podrán ser recortadas y adaptadas a las aletas a fin de respetar el aspecto del vehículo base.

Se podrá practicar una nueva abertura para permitir la salida del escape, obturando completamente las originales.

Se podrá utilizar uno que provenga de una versión distinta del modelo base sin modificaciones.

Parachoques delantero: Libre en cuanto al material, pero ha de respetar el aspecto de origen. Las partes laterales podrán ser recortadas y adaptadas a las aletas a fin de respetar el aspecto del vehículo base. Una o Unas aberturas practicadas en el mismo no deberán afectar a su integridad, pero han de estar cerradas con una malla de poro inferior a 0,6 cm.

Se podrá utilizar uno que provenga de una versión distinta del modelo base sin modificaciones.

- Salpicadero.

Original u homologado en VR4 para alguna variante del mismo modelo.

- Calandra.

En caso de ser sustituida o retirada, nunca podrá presentar huecos, siempre deberá presentar al menos una malla de poro inferior a 0.6 cm

Se autoriza el montaje de faros suplementarios de acuerdo con lo establecido en los Art. 254.6.8. y 255.5.8.5. del Anexo J. Se autoriza el montaje de faldillas según el Art. 252.7.7. del Anexo J. Se autoriza también la utilización de número impar de faros, siempre que sea **una** barra de tipo led.

5.7.8. Peso mínimo.

El peso mínimo es el peso real del vehículo, controlado según lo dispuesto en el Art. 255.4 del Anexo J. El peso mínimo establecido según cilindrada corregida será:

| | 2 válvulas x cilindro | Más de 2 válvulas x cilindro |
|---|-----------------------|------------------------------|
| Hasta 2.000 cm ³ | 830 kg. | 950 kg. |
| Desde 2.001 cm ³ hasta 3.000 cm ³ | 900 kg. | 1.050 kg. |
| Desde 3.001 cm ³ hasta 3.300 cm ³ | 990 kg. | 1.100 kg. |
| Más de 3.301 cm ³ | 1.100 kg. | 1.200 kg. |
| R3T | 1.030 kg. | |
| R2T | 980 kg. | |
| R4 | 1.250 kg. | |
| R5 | 1.230 kg. | |
| R4 KIT | 1.230 kg. | |

5.7.9. Lastres.

Están permitidos todo tipo de lastres en conformidad con el Art. 252.2.2 del Anexo J del CDI. Estos lastres serán repartidos en unidades de un peso máximo de 10 Kg.

5.7.10. Canalizaciones de Combustible.

En caso de utilizarse mezclas de carburante que contengan etanol, estas, se recomienda, han de ser mangueras adaptadas para la canalización del mismo con uniones entre ellas de tipo goodridge. No deberán presentar conexiones dentro del cockpit.

5.7.11. Medidas de Seguridad.

Será de aplicación el Art. 5.6.19, Medidas de Seguridad para el Grupo X, de esta reglamentación.

5.8. DEFINICIÓN DEL Grupo S.

Vehículos con homologación en Grupo N o A caducada, de 2 o 4 ruedas motrices con o sin turbocompresor.

5.8.1. Criterios de aceptación.

5.8.1.1. Grupo S/N. Vehículos procedentes del Grupo N.

5.8.1.2. Grupo S/A. Vehículos procedentes del Grupo A.

5.8.2. Documentación.

5.8.2.1. Para las pruebas que se realicen en carreteras abiertas a la circulación (Rallyes, etc.), el vehículo ha de poseer el certificado de Inspección Técnica de Vehículos (ITV). Este certificado tendrá una validez de un año.

5.8.2.2. Es obligatoria la presentación del Pasaporte Técnico en todas las pruebas en las que se participe. El citado Pasaporte deberá solicitarse a la FAPA como mínimo 15 días antes de la prueba.

5.8.2.3. El concursante deberá presentar obligatoriamente la Ficha de Homologación del vehículo expedida por la FIA o por la FAPA. La ficha deberá ser LEGIBLE Y SIN LAS FOTOS BORROSAS. En caso contrario no se aceptará.

5.8.3. Especificaciones Técnicas.

5.8.3.1. La Reglamentación Técnica del Grupo N del año en curso (Art. 254 del Anexo J), es íntegramente aplicable al Grupo S/N. Esto incluye la brida del turbo-compresor. En aquellos casos en los que el Anexo J del año de homologación del vehículo no era obligatorio el montaje de brida, éste estará exento de montarla.

5.8.3.2. La Reglamentación Técnica del Grupo A del año en curso (Art. 255 del Anexo J), es íntegramente aplicable al Grupo S/A. Esto incluye la brida del turbo-compresor. En aquellos casos en los que el Anexo J del año de homologación del vehículo no era obligatorio el montaje de brida, éste estará exento de montarla.

5.8.4. Medidas de seguridad.

5.8.4.1. La Reglamentación del año en curso para el Grupo N (Art. 253 del Anexo J), es íntegramente aplicable al Grupo S/N, salvo las precisiones mencionadas en el articulado de esta reglamentación.

5.8.4.2. La Reglamentación del año en curso para el Grupo A (Art. 253 del Anexo J), es íntegramente aplicable al Grupo S/A, salvo las precisiones mencionadas en el articulado de esta reglamentación.

5.8.4.3. Armaduras de seguridad.

La siguiente normativa se aplicará únicamente en las pruebas de carácter regional.

5.8.4.3.1. Para los arcos homologados por una ADN o por la FIA que no tengan tirantes laterales de puertas, la aplicación del artículo 253.8.2.1.4 es obligatoria. Los tirantes deberán ser conformes con las siguientes prescripciones. La implantación de los tirantes de puerta se realizará según los diseños 253.7, 253.8, 253.12 y 253.17.

Dimensiones mínimas: 40x2 mm o el mismo diámetro del tubo del arco original con un espesor mínimo de 2,5 mm.

Los tirantes podrán estar soldados o atornillados según los diseños 253.30, 257.33 y 257.37 únicamente. La frase del Art. 253.8.6 "*Toda modificación de una armadura de seguridad homologada está prohibida y deja el arco no conforme...*" no se aplicará para la colocación de estos tirantes, pero será seguida siendo aplicable para el resto de partes de la armadura.

5.8.4.3.2. Si la jaula de seguridad definida en el Art. 253.8.1.3 contiene nivel de su parte superior conexiones desmontables según los dibujos 253.30, 253.33 y 253.37 podrá ser equipada de los refuerzos desmontables siguientes:

- Si la jaula de seguridad está realizada según el dibujo 253.3.
 - Una diagonal de techo, fijada sobre el arco principal y sobre el arco delantero.
 - Dos refuerzos de unión entre los montantes verticales del arco principal y el tirante longitudinal unido al arco según el dibujo 256.3.10.
- Si la jaula de seguridad está realizada según el dibujo 253.4.
 - Una diagonal de techo, fijada sobre el arco principal y sobre un semiarco lateral.
 - Dos refuerzos de unión entre los montantes verticales del arco principal y la parte del semiarco lateral situada sobre la puerta según el dibujo 253.10.
- Si la jaula de seguridad está utilizando dos arcos laterales.
 - Una diagonal de techo, fijada sobre los dos arcos laterales.
 - Una diagonal según el dibujo 253.4, entre los dos montantes verticales posteriores de los dos arcos laterales, en caso que no existiese previamente, según este mismo dibujo a bien según el dibujo 253.3.

NOTA: Está igualmente permitido utilizar este montaje para colocar refuerzos al nivel el arco delantero según los dibujos 253.10 y 253.17B.

La colocación de cualquier otro refuerzo al amparo de este artículo no está autorizada.

La frase del Art. 253.8.6 "*Toda modificación de una armadura de seguridad homologada está prohibida y deja el arco no conforme,*" no se aplicará para la colocación de estos refuerzos, pero será seguida siendo aplicable para el resto de partes de la armadura.

5.8.4.4. Para los vehículos con homologación caducada dentro de los Grupos A y N anterior o igual a 31/12/1993:

- Especificación mínima del material de los tubos a utilizar:
 - Material; Resistencia a la tracción mínima; Dimensiones en mm.

- Acero al carbono conformado en frío sin soldadura; 350 N/mm²; 38x2,5 o 40x2.

5.8.4.5. No se autorizará la participación de aquellos vehículos que, a juicio de los Comisarios Técnicos, no reuniesen las mínimas normas de seguridad pudiendo resultar peligrosos, ni tampoco a aquellos que presentasen un aspecto de dejadez.

5.8.4.6. El Art. 14.1.2 del Art. 253 del Anexo J no será de necesario cumplimiento para los vehículos de los grupos SN y SA en tanto a la obligación de instalar un depósito de combustible de seguridad.

Todas las modificaciones relativas a este artículo deberán ser conformes al Anexo J en vigor, u homologadas por la entidad correspondiente.

5.9. DEFINICIÓN DE Grupo R200.

Vehículos con homologación en el Grupo R2 cuyo fabricante haya creado un kit de mejoras para el mismo. A efectos de la adjudicación de número y orden de la lista de inscritos, estos vehículos se considerará que cumplen homologación FIA R2.

Serán admitidos:

- Ford Fiesta R200 Ficha de Homologación A-5729 que equipe alguna de las piezas indicadas en el Options Parts Manual R200 editado por M-Sport.
- Para el resto de elementos del vehículo se tendrá en cuenta la reglamentación R2.

5.10. DEFINICIÓN DE Grupo N+.

Vehículos de Grupo N definidos en el Art. 254 que fueron homologados después del 1 de enero de 2004, con cuatro ruedas motrices y motor sobrealimentado.

Se autorizan las siguientes modificaciones del citado artículo:

- En el caso de que se instale una caja de cambios de accionamiento secuencial, se permite sustituir la caja original que contiene el filtro de aire por otra de un elemento compuesto.
- El peso mínimo del vehículo, controlado en las condiciones del Art. 3.7.4 del presente Reglamento y del Art. 254-5 del Anexo J, se establece en 1300 Kg. Asimismo, el peso mínimo combinado del vehículo y el equipo se regirá según lo establecido en el Art. 3.7.5 del presente Reglamento. Para llegar a este peso, se permite sustituir las piezas amovibles relacionadas a continuación, por otras de material plástico más ligeras:
 - Capó delantero y trasero.
 - Aletas y pases de rueda delantero y trasero.
 - Puertas traseras.
 - Puertas delanteras. En el caso de sustituir el material metálico de las puertas delanteras, por otro plástico, deberán ser equipados con una pieza formada por un panel protector anti-intrusión situado entre las barras protectoras y el panel de puertas, conforme al dibujo 255-14 del Anexo J al CDI (art. 255).
 - Elemento aerodinámico trasero: únicamente cuando se sustituya el capó trasero y manteniendo obligatoriamente la misma forma y dimensiones que el original.
- Los cristales siguientes pueden ser sustituidos por otros fabricados en policarbonato de 3 mm de espesor mínimo:
 - Ventanillas delanteras.
 - Ventanillas traseras.
 - Luneta trasera.
- En el caso de sustituir los cristales de las ventanillas laterales delanteras por otro material plástico (policarbonato o similar), deberá proveerse de un mecanismo de apertura de dicha ventanilla desde el interior del habitáculo.
- Se permite el montaje de una caja de cambios secuencial de accionamiento por palanca.
- Las relaciones de cambio son libres, así como su número.

- Los discos de freno son libres, así como las pinzas de freno, siempre que se puedan montar en las llantas de dimensiones 8" x 18" autorizadas.

Se permite la sustitución de elementos de suspensión por los homologados en R4, ya sean de procedencia de la marca o fabricados idénticamente a ellos.

Artículo 6. CÁMARAS EXTERIORES.

Por el presente artículo, se reglamenta la colocación de Cámaras "On Board" Exteriores en las pruebas de los Campeonatos, Copas y Challenges de Asturias, y que estén dentro del calendario de la Federación de Automovilismo del Principado de Asturias. Para las pruebas de nivel Nacional o Internacional, el reglamento a aplicar será el superior a este, según caso. Dentro de los Campeonatos, Copas y Challenges de Asturias, este artículo será válido en las siguientes especialidades, no siéndolo para el resto.

- Campeonato de Asturias de Rallyes.
- Campeonato de Asturias de RallySprints.
- Campeonato de Asturias de Montaña.
- Campeonato de Asturias de Auto-Cross.
- Campeonato de Asturias de Slalom.
- Campeonato de Asturias de Karting.

6.1. COLOCACIÓN AUTORIZADA.

A continuación, se detalla los lugares permitidos para la colocación de las Cámaras "On Board" exteriores en los diferentes Campeonatos, Copas o Challenges de Asturias. Los equipos participantes deberán de respetar este reglamento, en caso contrario, los CCTT informarán al Director de Carrera.

6.1.1. Rallyes y Rallysprint.

Se recomienda la colocación de la cámara en el "TECHO" del vehículo, no obstante, previa solicitud al Responsable Técnico de la Prueba en las Verificaciones Técnicas Previas, se podrá autorizar la colocación en el capo motor, no está permitida la colocación en otros lugares del vehículo, solo admitiendo la cámara modelo "GO PRO" u otra de similares características de peso y forma, además del soporte original de "GO PRO" u otro de similares características de peso y resistencia.

No se admitirá la colocación de la cámara en otro lugar, en caso de observar una cámara colocada en diferente lugar, los CCTT, o Jefes de Tramo, informaran al Director de Carrera.

Si el vehículo, en caso de solicitar al piloto o copiloto la retirada de la cámara no conforme, no atiende a la petición de los Oficiales mencionados, se informará al Director de Carrera, que podría no permitir la salida del vehículo hasta la retirada de la cámara.

6.1.2. Montaña.

En la especialidad de Montaña, se dan casos específicos puesto que existen diferentes modelos de vehículos. Se atenderá al tipo de vehículo según el siguiente reglamento.

6.1.2.1. Vehículos carrozados.

Se regirá por el Art. 6.1.1. del presente reglamento.

6.1.2.2. Vehículos CM.

Se regirá por el Art. 6.1.1. del presente reglamento.

6.1.2.3. Formulas y Barquetas.

En estos vehículos se tendrá que seguir el siguiente procedimiento:

- En las verificaciones técnicas previas de la prueba, se informará a los CCTT de la intención de colocación de una Cámara "On Board" Exterior. Esta cámara será autorizada si su colocación no presenta peligro tanto para el piloto como para el resto de participantes y espectadores.
- Una vez autorizada la colocación de la cámara en el lugar designado por los CCTT a propuesta del participante, este velará de su correcta colocación durante todo el

desarrollo del meeting, no estando autorizado a cambiar de lugar. Esta colocación será revisada en la Pre-Salida cada vez que el vehículo acceda a la misma.

6.1.2.4.3. Slalom.

Será de aplicación el Art. 6.1.1.

6.1.4. Karting.

Se regirá por el reglamento del campeonato de España de Karting, por el cual está prohibida la colocación de cualquier tipo de cámara exterior.

Más información y ejemplos dispuestos en el Anexo 3PC, Montaje Cámaras de las Prescripciones Comunes.

Artículo 7. CÁMARAS INTERIORES.

Por el presente artículo, se reglamenta la colocación de Cámaras “On Board” interiores en las pruebas de los Campeonatos, Copas y Challenges de Asturias, y que estén dentro del calendario de la Federación Automovilismo del Principado de Asturias. Para las pruebas de nivel Nacional o Internacional, el reglamento a aplicar será el superior a este según caso. Dentro de los Campeonatos, Copas y Challenges de Asturias, este artículo será válido en las siguientes especialidades, no siéndolo para el resto.

- Campeonato de Asturias de Rallyes
- Campeonato de Asturias de RallySprint
- Campeonato de Asturias de Montaña
- Campeonato de Asturias de Autocross

7.1. COLOCACIÓN AUTORIZADA

Se pueden fijar cámaras sobre la estructura de seguridad del vehículo siempre y cuando esta fijación se realice mediante una unión atornillada.

Los puntos de fijación serán libres siempre y cuando ni estos, ni la propia cámara, estén comprendidos en el espacio delimitado por los planos verticales perpendiculares al eje longitudinal del vehículo que pasen por la parte más atrasada del asiento/s de competición y la parte más atrasada del salpicadero. No obstante, nunca deberá entrañar un riesgo para ningún miembro del equipo.

Se recomienda que la distancia entre la cámara y la barra no supere los 200mm.

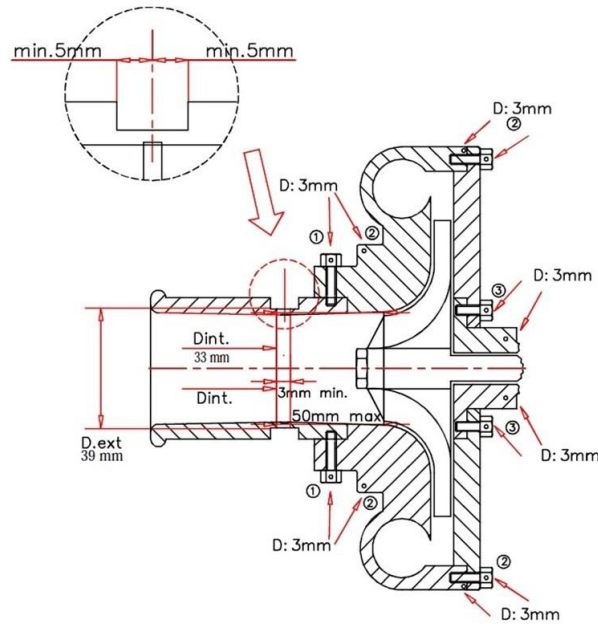
Se permite la colocación de cámaras en el salpicadero, siempre y cuando éstas vayan fijadas con tornillos y tuercas. Los puntos de fijación serán libres siempre y cuando ni estos, ni la propia cámara, estén por detrás del plano vertical perpendicular al eje longitudinal del vehículo que pase por la parte más atrasada del salpicadero. No obstante, nunca deberá entrañar un riesgo para ningún miembro del equipo. La cámara no podrá estar a más de 100mm de su base.

Queda terminantemente prohibida la fijación mediante ventosas.

Más información y ejemplos dispuestos en el Anexo 3PC, Montaje Cámaras de las Prescripciones Comunes.

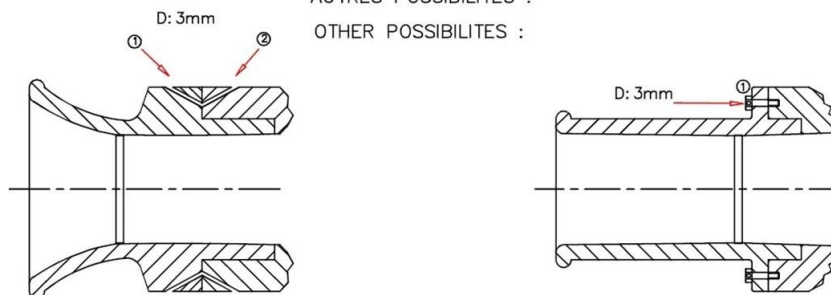
DIBUJOS TÉCNICOS.

DIBUJO TÉCNICO Nº 1. BRIDA DE TURBO DE GRUPO N Y S/N

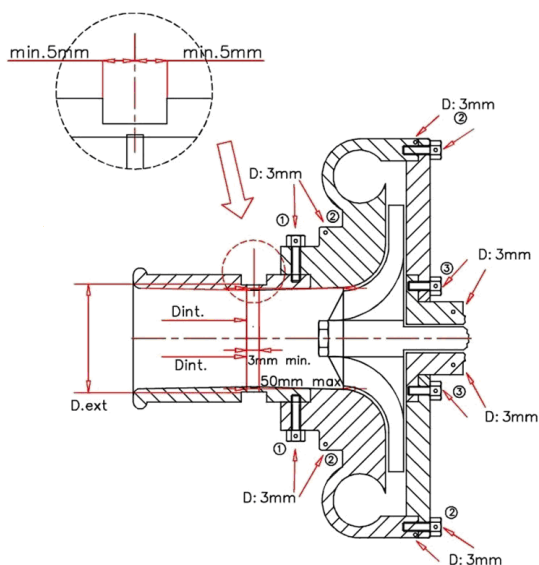


- ① trou pour bride ou bride/carter de compression
hole for restrictor/compressor housing
- ② trou pour carter de compression ou carter/flasque
hole for compressor housing or housing/flange
- ③ trou pour carter central ou carter/flasque
hole for central housing or housing/flange

AUTRES POSSIBILITES :
 OTHER POSSIBILITES :

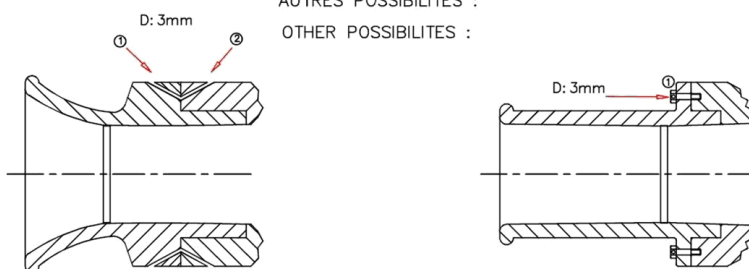


DIBUJO TECNICO Nº 2. ESQUEMA DE TURBO PARA PRECINTADO DE TODOS LOS GRUPOS CON TURBO Y BRIDA RESTRICTORA



- ① trou pour bride ou bride/carter de compression
hole for restrictor/compressor housing
- ② trou pour carter de compression ou carter/flasque
hole for compressor housing or housing/flange
- ③ trou pour carter central ou carter/flasque
hole for central housing or housing/flange

AUTRES POSSIBILITES :
 OTHER POSSIBILITES :

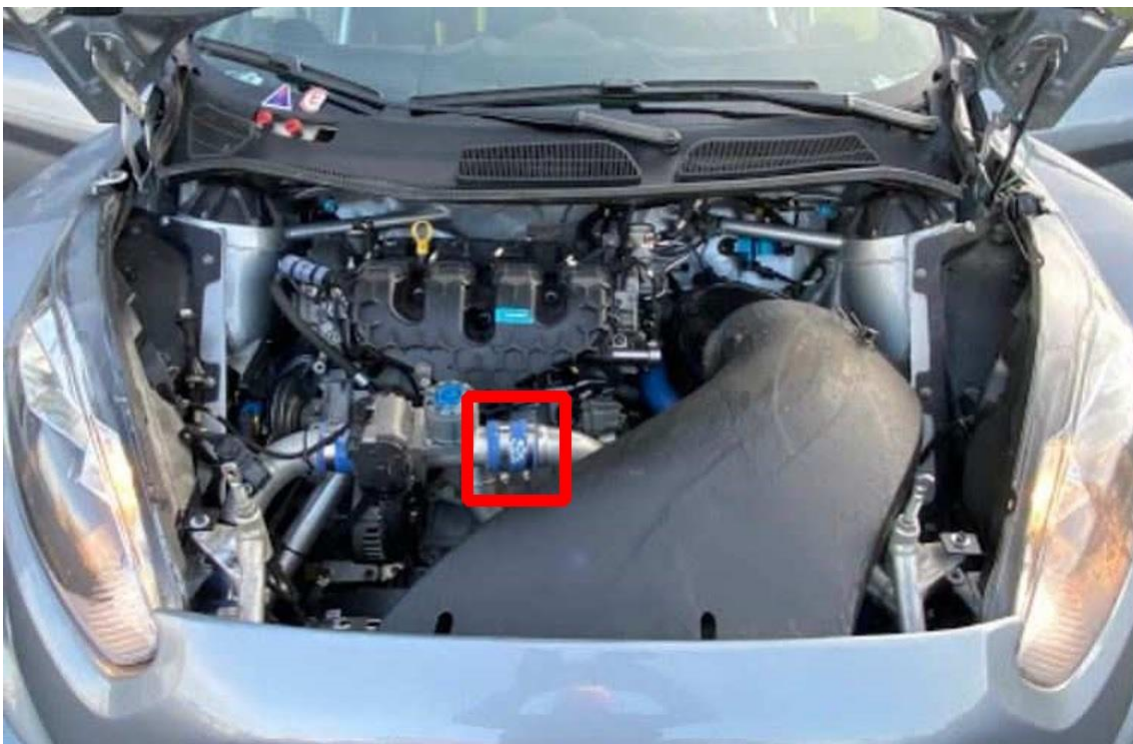
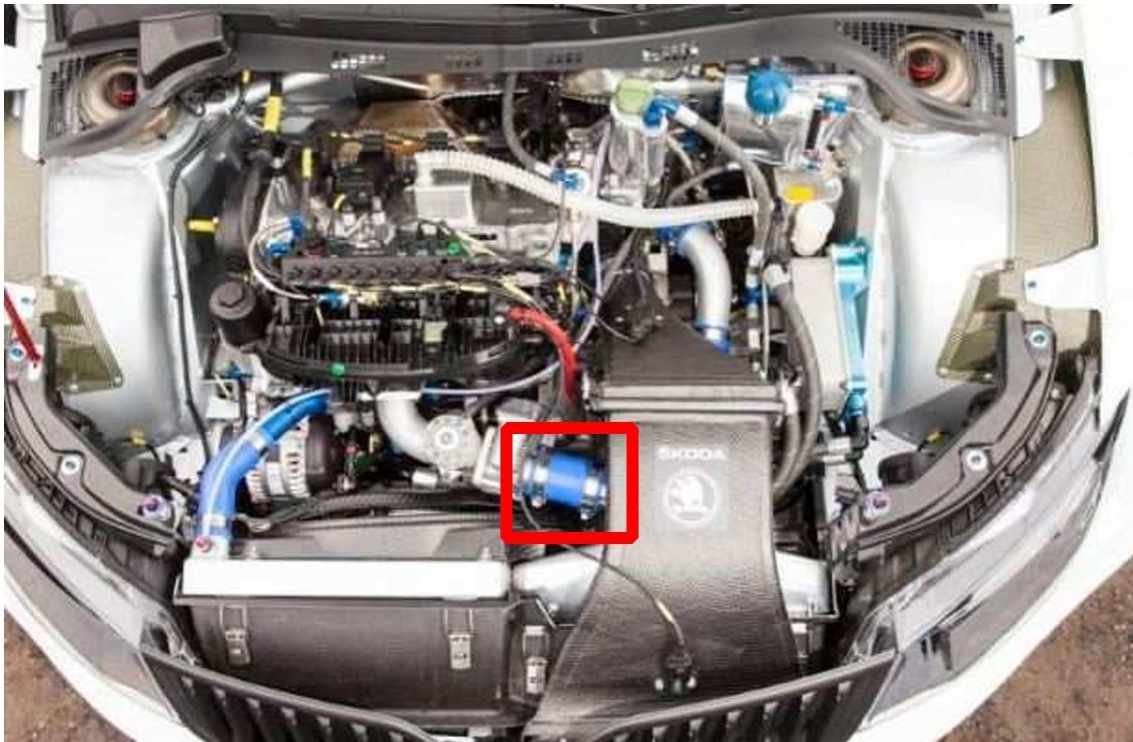


Precintado POP-OFF

Por la presente se incorpora al precintado de las válvulas pop off cualquier elemento extraíble de la canalización presurizada sobre el que esta se dispone. Este podrá ser revisado en el momento del precintaje.

Es decir, cualquier discontinuidad en el material del sistema de presión puede y debe ser precintado.

Para ello es necesario todos los vehículos con válvula pop off practiquen un orificio de 0.8 mm en las cabezas de los tornillos de las abrazaderas metálicas que cierran y/o sostienen dicha discontinuidad.





Orificio de 0.8 mm para pasar alambre de precinto

NOTA

En caso de alguna errata dentro del reglamento, la FAPA tras su conocimiento podrá subsanarla